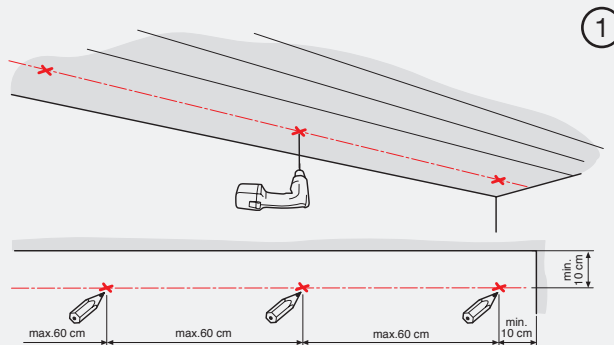


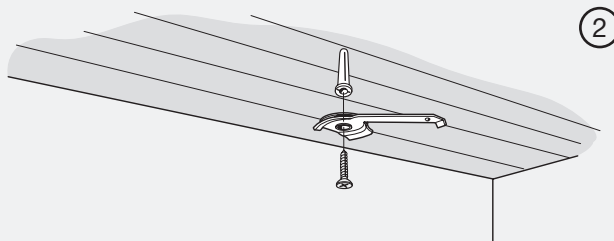
## Infästningshål

- Vid montering av låsfäste i tak så ha alltid minst 10 cm avstånd från väggen.
- De yttre infästningshålen skall vara ca 10 cm in från änden på skenan. Övriga infästningshålen fördelas jämnt däremellan, cc max 60 cm mellan två infästningshål.
- Mät upp avståndet mellan infästningshål i en rak linje och markera med en penna i taket.



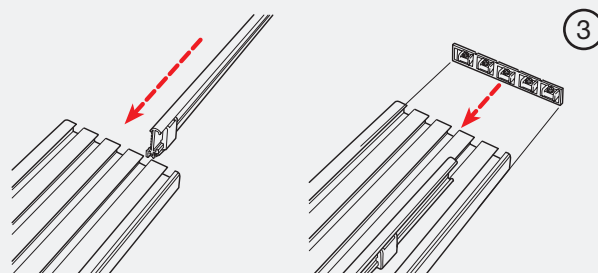
## Montage av låsfäste

- Demontera låsfästet från konsollen.
- Borra hål. Anpassa infästning med ev. plugg beroende på material i tak. (trä, gips, betong).
- Skruva upp låsfäste.



## Applicera glidvagnar

- Skjut in glidvagnarna i skenans spår med önskat antal glidvagnar i respektive spår.
- Skruva på ändstoppen.



## Montering av skena

- Håll upp skenan mot låsfästet och spänn låsningen för varje fäste.
- Häng upp varje vävlängd på varsin glidvagn med hjälp av kardborrbandet.

