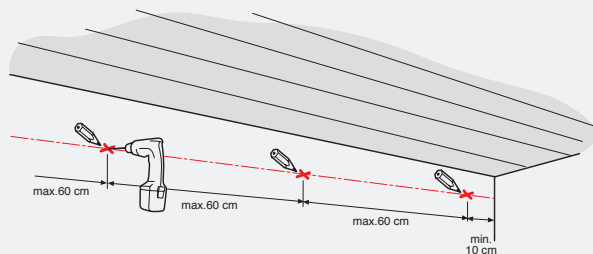


Infästningshål

①

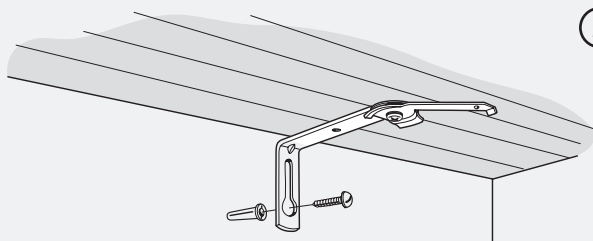
- Skruva fast låsfäste i framkant av konsollen.
- De yttre infästningshålen skall vara ca 10 cm in från änden på skenan. Övriga infästningshålen fördelas jämnt däremellan, cc max 60 cm mellan två infästningshål.
- Mät upp avståndet mellan infästningshål i en rak linje och markera med en penna i taket.



Montage av konsoll

②

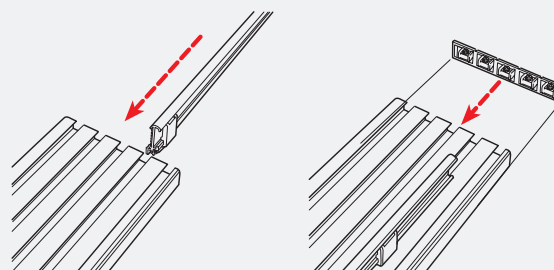
- Borra hål. Anpassa infästning med ev. plugg beroende på material i tak. (trä, gips, betong).
- Skruva upp fäste/konsoller.



Applicera glidvagnar

③

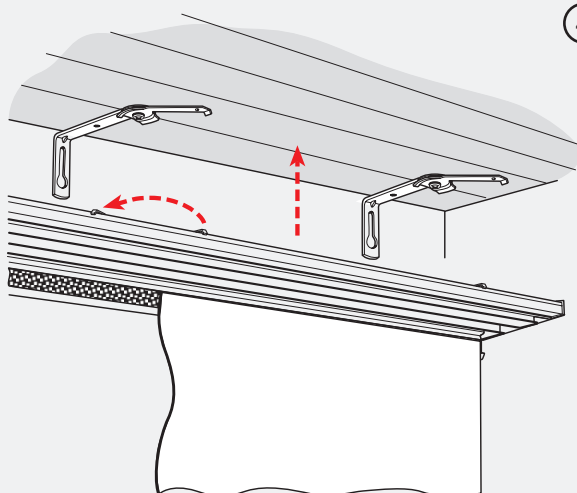
- Skjut in glidvagnarna i skenans spår med önskat antal glidvagnar i respektive spår.
- Skruva på ändstoppen.



Montering av skena

④

- Håll upp skenan mot fästet och spänn låsningen för varje fäste.
- Häng upp varje vävlängd på varsin glidvagn med hjälp av kardborrbandet.



ACQWOOL.